

Škrabka na brambory 200-300 kg/h 10 kg

Model	Sap kód	00007310
C/E PP 10 T	Skupina artiklů	Škrabky na brambory



- Materiál: Nerez
- Typ ovládání: Mechanické
- Maximální produkce za hodinu [kg/h]: 300
- Bezpečnostní prvky: magnetický bezpečnostní spínač víka
- Start /stop: Ano
- Časovač: Ano
- Typ převodu: Řemíkový
- Přípojka na vodu: 3/4"
- Průměr výpustného ventilu [mm]: 50
- Brusivo: Snadno odnímatelné brusné plochy a disk pro jednodušší čištění a výměnu
- Doplňující informace: víko z průhledného plexiskla pro kontrolu všech fází zpracování

Sap kód	00007310	Příkon elektrický [kW]	0.750
Šířka netto [mm]	442	Napájení	400 V / 3N - 50 Hz
Hloubka netto [mm]	686	Maximální produkce za hodinu [kg/h]	300
Výška netto [mm]	945	Hmotnostní kapacita nádoby zařízení [kg]	10.00
Hmotnost netto [kg]	46.00		

Technický list

Technický výkres



Škrabka na brambory 200-300 kg/h 10 kg

Model

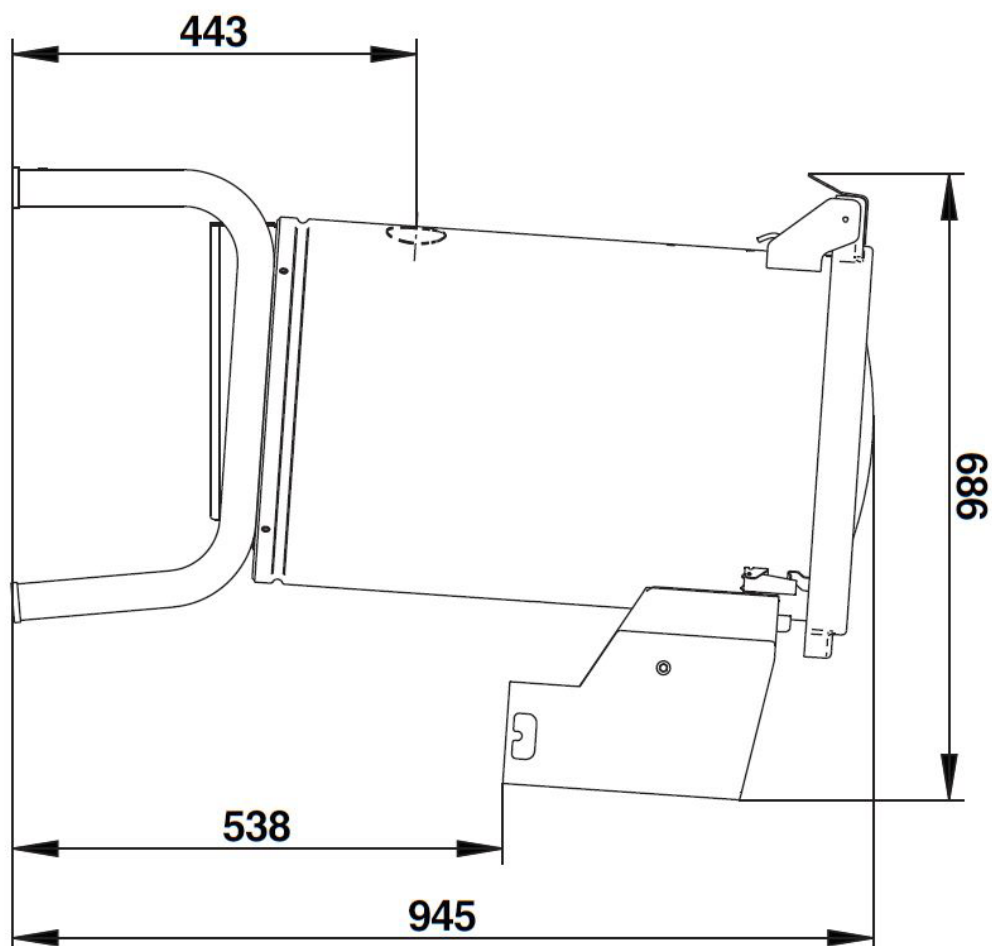
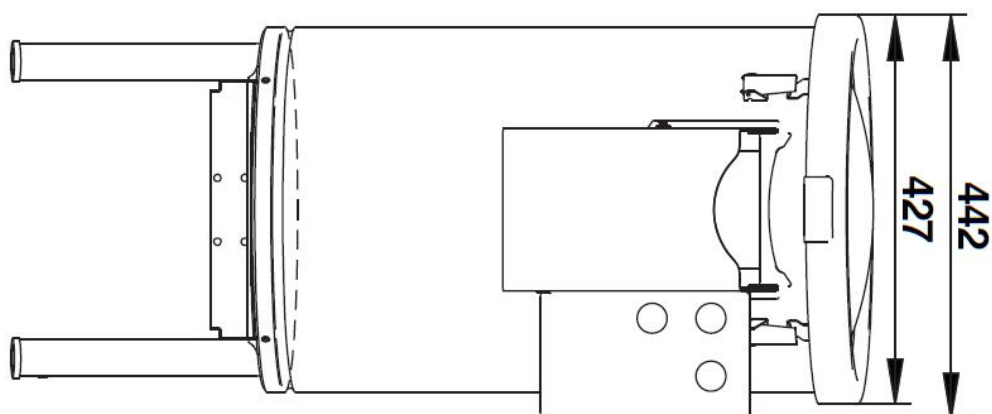
Sap kód

00007310

C/E PP 10 T

Skupina artiklů

Škrabky na brambory



Technický list

Výhody produktu



Škrabka na brambory 200-300 kg/h 10 kg

Model	Sap kód	00007310
C/E PP 10 T	Skupina artiklů	Škrabky na brambory

1

Celonerezová konstrukce

zdravotně nezávadné pro styk s potravinami
robustnost

- perfektní sanitace
- dlouhá životnost

2

Bezpečnostní spínač víka

bezpečný provoz

- ochrana pracovníků před zraněním způsobeným nesprávným používáním

3

Průhledné víko

vizuální kontrola všech fází zpracování

- úspora produktu vzhledem k možnosti kontrolovat stav zpracování

Technický list

Technické parametry



Škrabka na brambory 200-300 kg/h 10 kg

Model	Sap kód	00007310
C/E PP 10 T	Skupina artiklů	Škrabky na brambory

1. Sap kód:

00007310

2. Šířka netto [mm]:

442

3. Hloubka netto [mm]:

686

4. Výška netto [mm]:

945

5. Hmotnost netto [kg]:

46.00

6. Šířka brutto [mm]:

680

7. Hloubka brutto [mm]:

730

8. Výška brutto [mm]:

1200

9. Hmotnost brutto [kg]:

48.00

10. Typ spotřebiče:

Elektrické zařízení

11. Materiál:

Nerez

12. Příkon elektrický [kW]:

0.750

13. Napájení:

400 V / 3N - 50 Hz

14. Typ ovládní:

Mechanické

15. Bezpečnostní prvky:

magnetický bezpečnostní spínač víka

16. Start /stop:

Ano

17. Časovač:

Ano

18. Typ převodu:

Řemínkový

19. Maximální produkce za hodinu [kg/h]:

300

20. Doplnující informace:

víko z průhledného plexiskla pro kontrolu všech fází zpracování

21. Přípojka na vodu:

3/4"

22. Průměr výpustného ventilu [mm]:

50

23. Brusivo:

Snadno odnímatelné brusné plochy a disk pro jednodušší čištění a výměnu

24. Hmotnostní kapacita nádoby zařízení [kg]:

10.00

25. Průřez vodičů CU [mm²]:

1

- Výkon (kW): 3,7-5 (230 V); 6,4-8,7 (400 V)